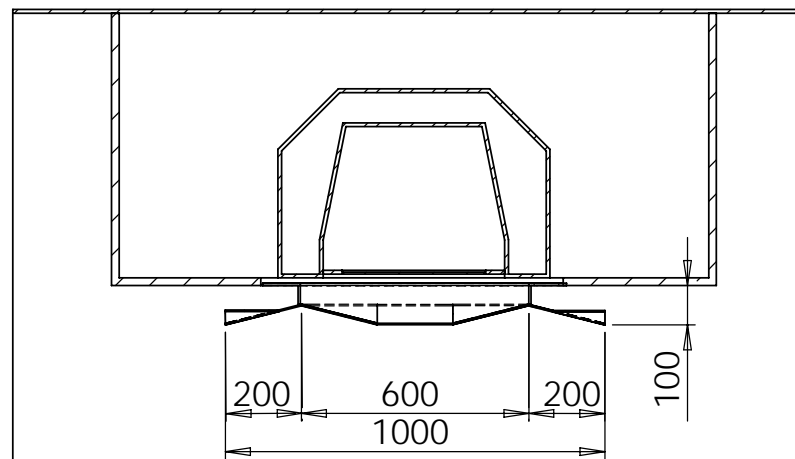
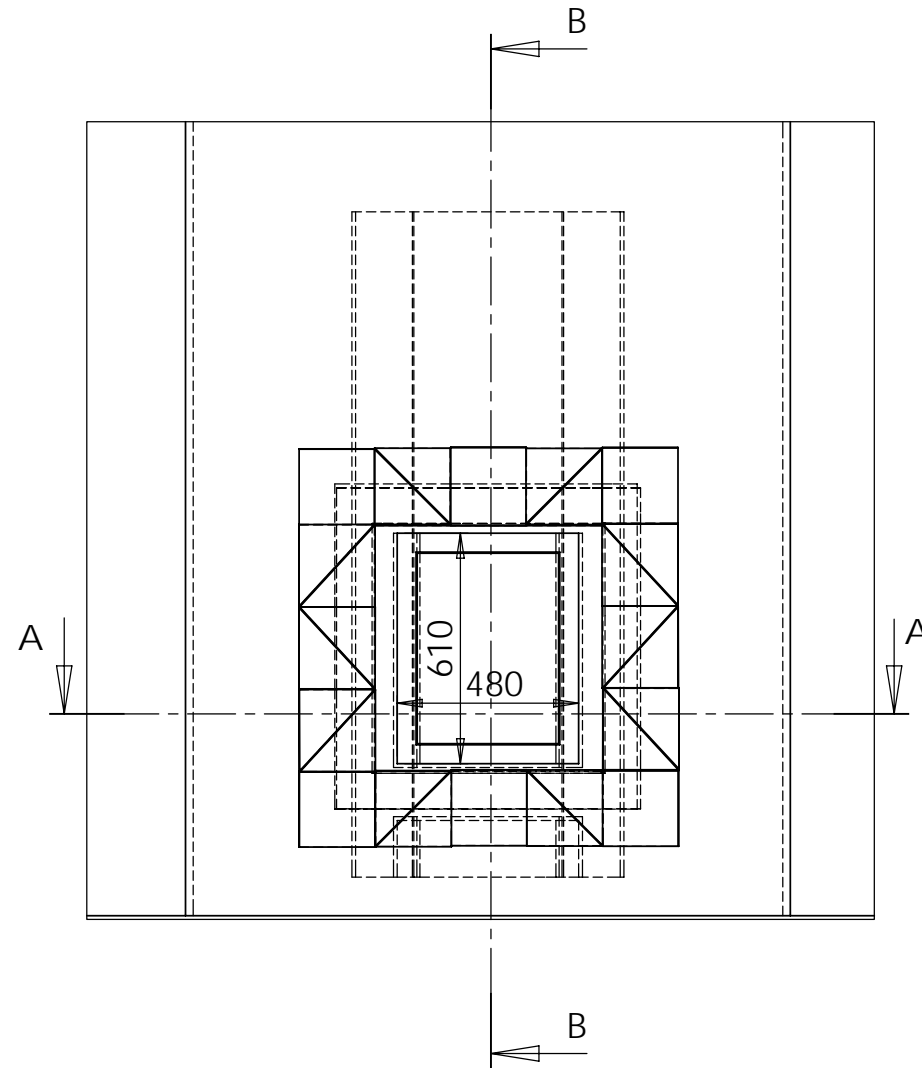
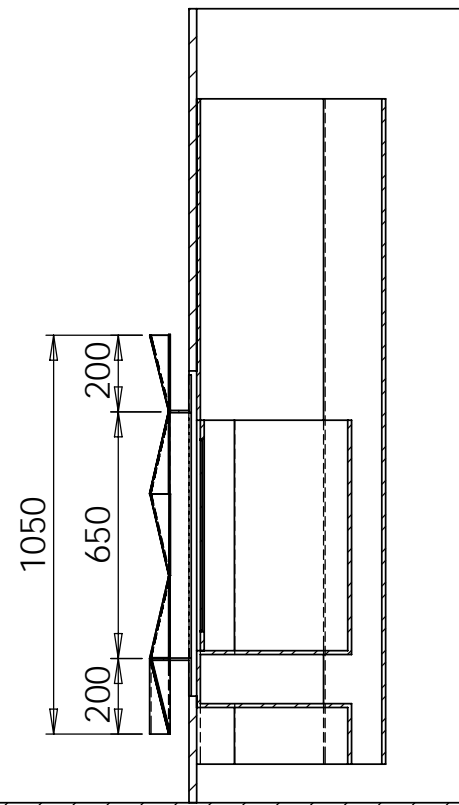
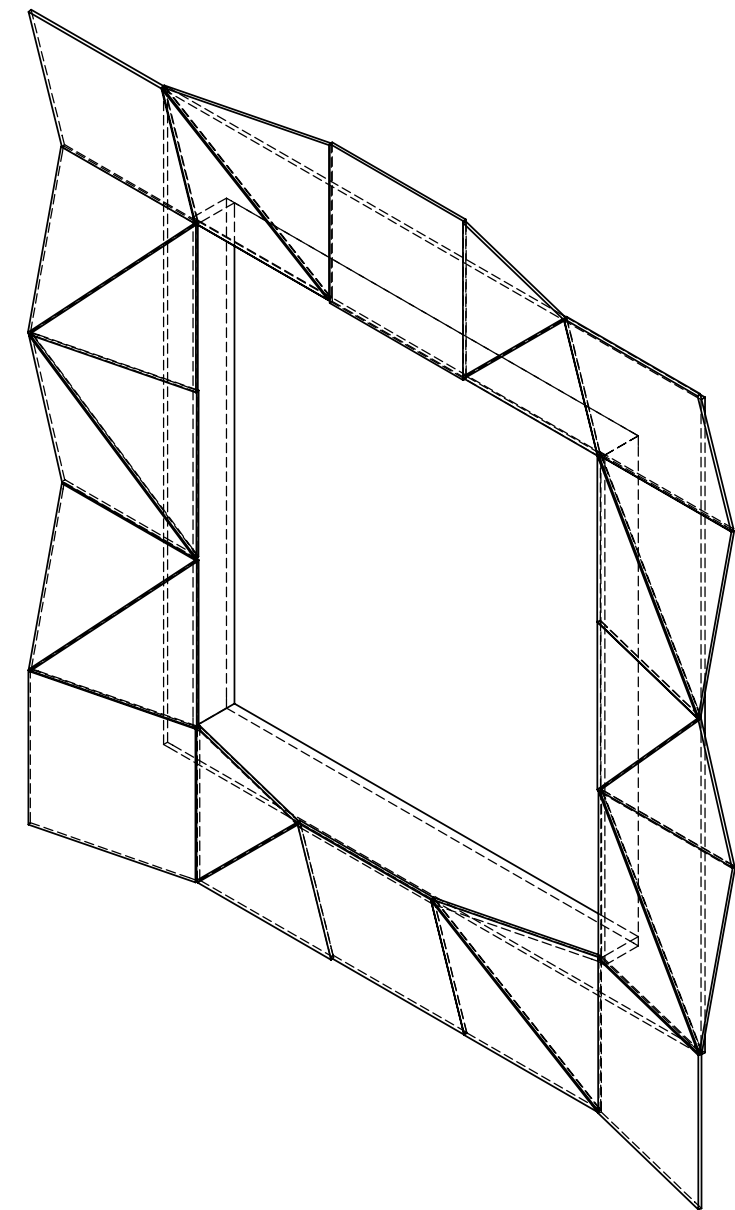


# Origami *fireplace cover*

SEZIONE B-B



SEZIONE A-A



**H-PROJECT**  
DESIGN & COMPONENTI PER L'ARCHITETTURA  
[WWW.H-PROJECT.IT](http://WWW.H-PROJECT.IT)

H-project c/o ARCH.STEFANO TANJI  
c.f.: TNCSFN71M12C745Y p.iva: 02468070541  
viale V.E.Orlando n.24/bis 06012 Città di Castello (PG)  
tel/fax: (+39) 075 8558752 mob.: (+39) 3478245684  
e-mail: tecnico@h-project.it